

Fiche technique

Caractéristiques du produit



Vitrine chauffée à deux étages 50x35

Modèle	Code SAP	00004951
VEC 520	Groupe d'articles	Buffets et vitrines



- Propriétés de l'appareil: Réchauffés
- Température minimale de l'appareil [° C]: 30
- Température maximale de l'appareil [° C]: 60
- Ouverture de l'appareil: Bilatéral

Code SAP	00004951	Puissance électrique [kW]	0.400
Largeur nette [mm]	504	Alimentation	230 V / 1N - 50 Hz
Profondeur nette [mm]	360	Température minimale de l'appareil [° C]	30
Hauteur nette [mm]	412	Température maximale de l'appareil [° C]	60
Poids net [kg]	9.00		

Fiche technique

Dessin technique



Vitrine chauffée à deux étages 50x35

Modèle

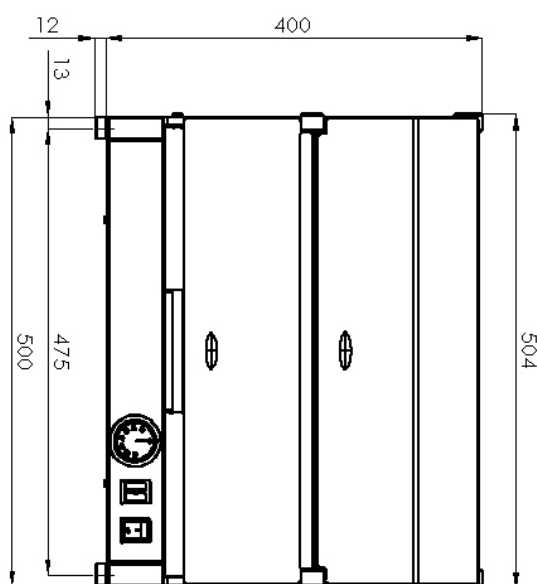
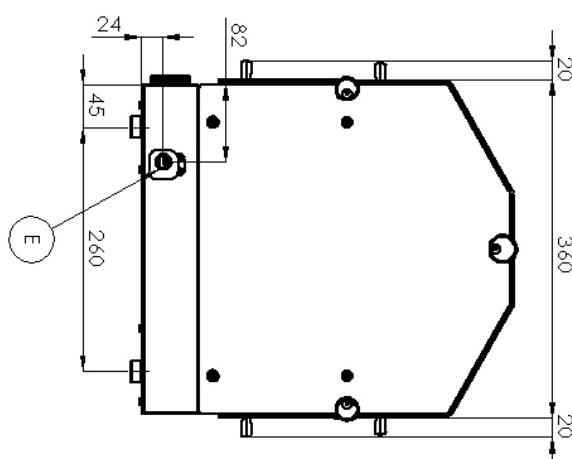
Code SAP

00004951

VEC 520

Groupe d'articles

Buffets et vitrines



Fiche technique

Paramètres techniques



Vitrine chauffée à deux étages 50x35

Modèle	Code SAP	00004951
VEC 520	Groupe d'articles	Buffets et vitrines

1. Code SAP:

00004951

2. Largeur nette [mm]:

504

3. Profondeur nette [mm]:

360

4. Hauteur nette [mm]:

412

5. Poids net [kg]:

9.00

6. Largeur brute [mm]:

430

7. Profondeur brute [mm]:

550

8. Hauteur brute [mm]:

300

9. Poids brut [kg]:

13.00

10. Type d'appareil:

Appareil électrique

11. Propriétés de l'appareil:

Réchauffés

12. Puissance électrique [kW]:

0.400

13. Alimentation:

230 V / 1N - 50 Hz

14. Température minimale de l'appareil [° C]:

30

15. Température maximale de l'appareil [° C]:

60

16. Ouverture de l'appareil:

Bilatéral